



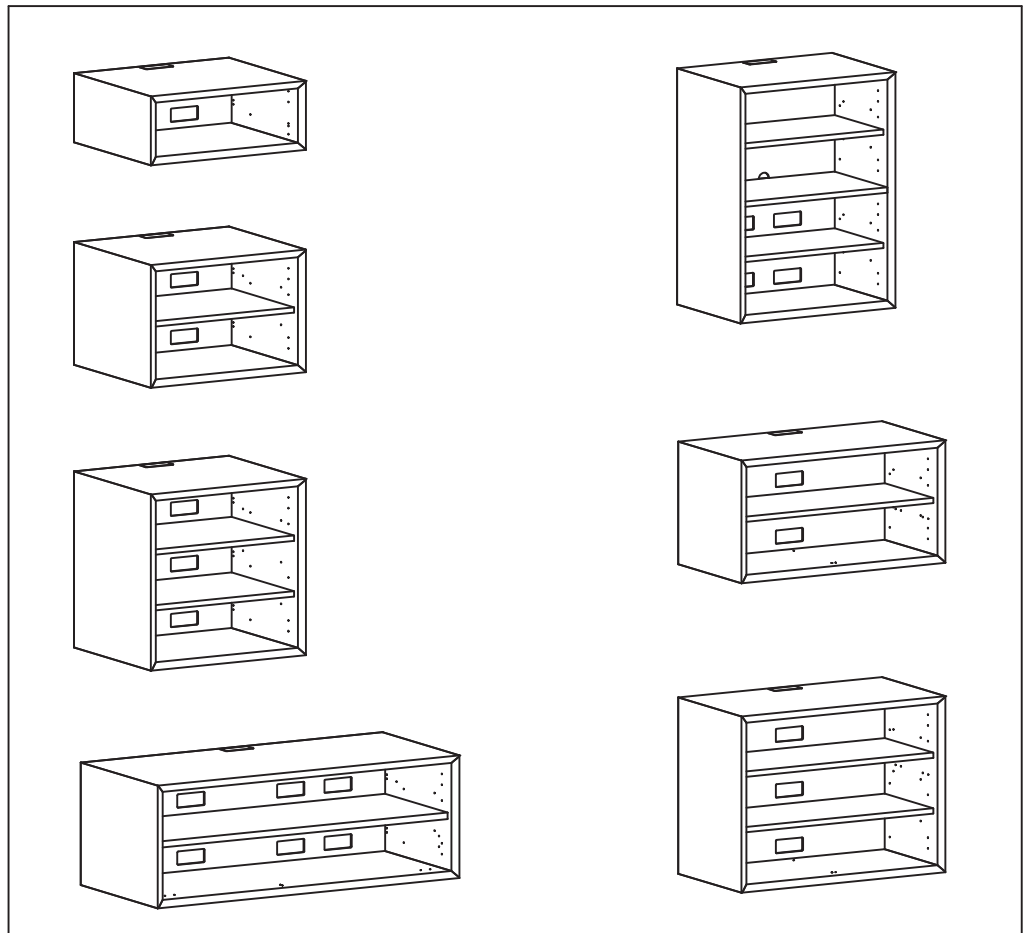
clíc Wall bracket 1

Version 1.7

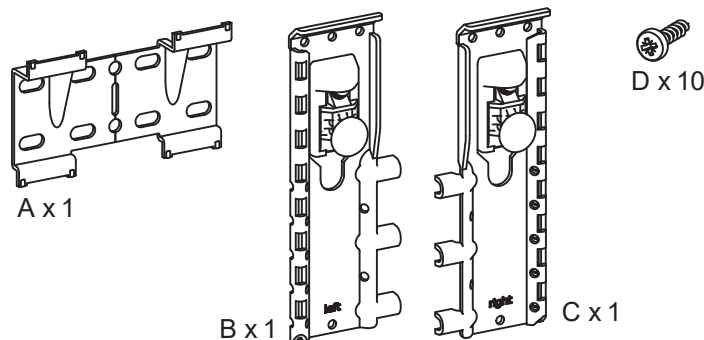
Er dit møbel købt før 1.10.13, kontakt venligst clíc pga. rettelser i vægophæng.

If your furniture is purchased before 1.10.13 please contact clíc due to changes in the wall bracket.

Falls Sie das Möbel vor dem 01.10.2013 erworben haben, bitten wir Sie aufgrund von Modifikationen der Wandaufhängung den Hersteller clíc zu kontaktieren.



Beslag inkluderet
Fittings included
Beschlüge inbegriffen

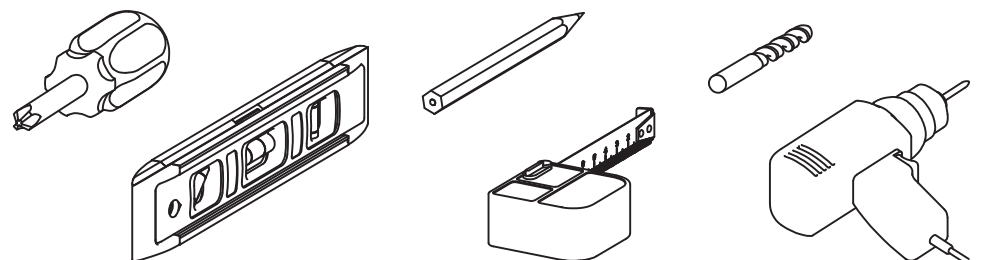


Nødvendige beslag
(Ikke inkluderet)
Fittings needed
(Not included)
Geeignetes Montage-
material (Nicht im Liefere-
umfang enthalten)

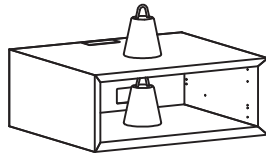


Skruer og rawlplugs afhænger af vægtype, spørg en fagmand.
Screws and plugs depends on the type of wall, ask a professional.
Schrauben und Dübel müssen den baulichen Voraussetzungen angepasst werden. Fragen Sie einen Fachmann.

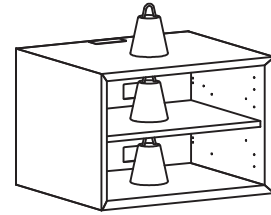
Nødvendigt værktøj
Tools needed
Benötigte Werkzeuge



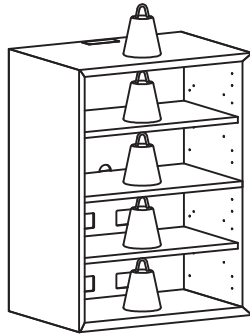
Maksimal belastning
Maximum Load
 Maximale Belastung



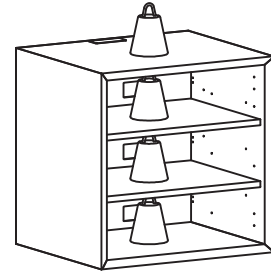
clic 110 = 20kg
 clic 111 = 20kg



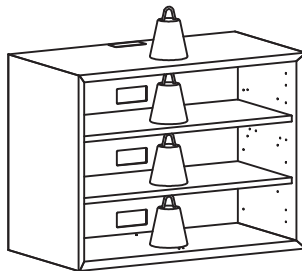
clic 210 = 40kg
 clic 211 = 40kg
 clic 212 = 40kg
 clic 212 AV = 40kg



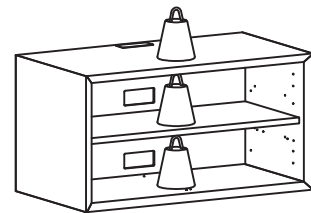
clic 410 = 50kg



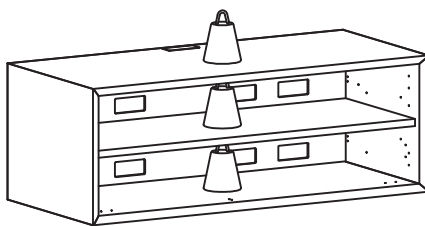
clic 310 = 50kg
 clic 311 = 50kg
 clic 312 = 50kg
 clic 312 AV = 50kg



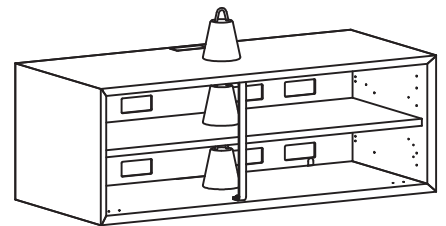
clic 310 Large = 40kg
 clic 311 Large = 40kg



clic 210 Large = 40kg
 clic 211 Large = 40kg
 clic 212 Large = 40kg



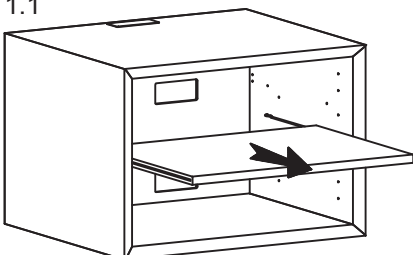
clic 220 = 30kg
 clic 221 = 30kg
 clic 222 = 25kg



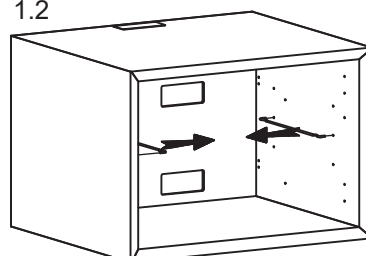
clic 220 + clic support bars = 45kg
 clic 221 + clic support bars = 45kg
 clic 222 + clic support bars = 40kg

1

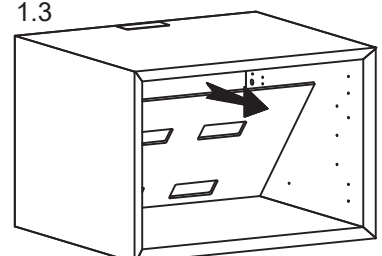
1.1



1.2



1.3



Wall Bracket 1

2

2.1

2.2

Pas på ikke at overspænde skrueerne.
Be careful not to over-tighten the screws.
 Achten Sie darauf, die Schrauben nicht zu stark anzuziehen.

3

4

4A

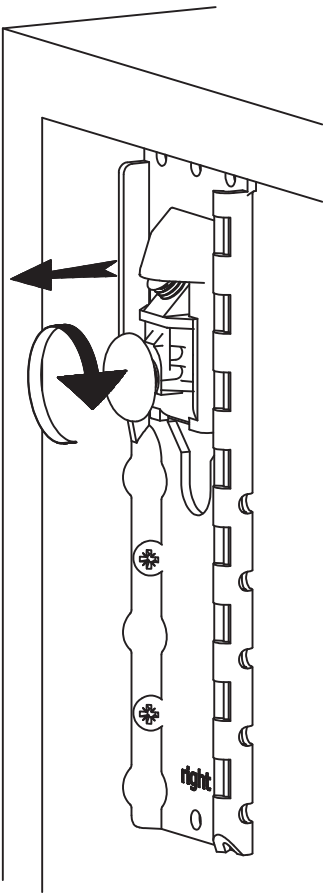
clic 220, 221 + 222

4B

clic 210 Large, 211 Large, 212 Large, 310 Large, 311 Large

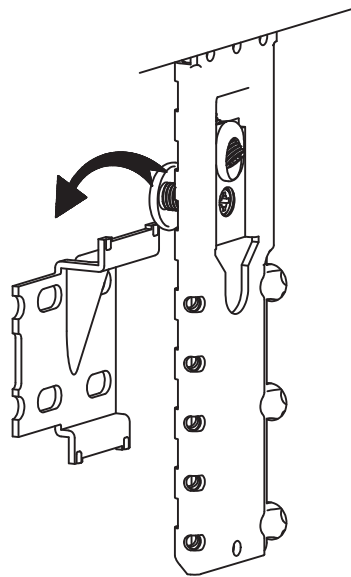
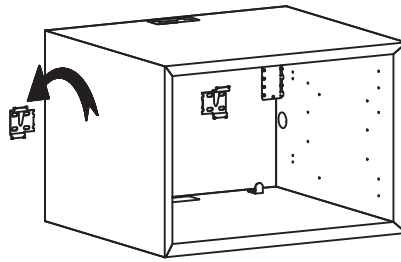
Wall Bracket 1

5

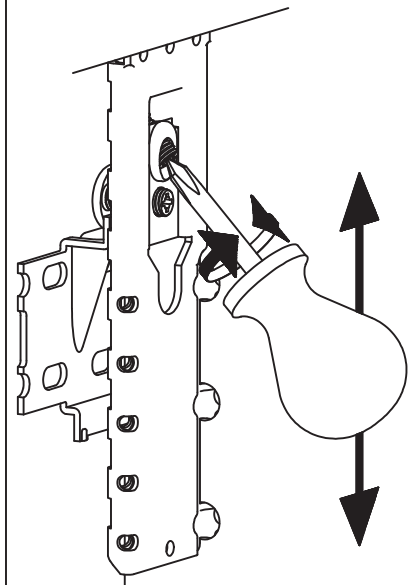
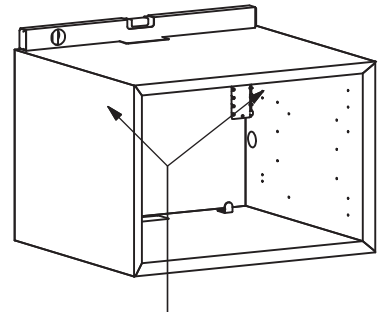


Så langt ud som muligt.
As far out as possible.
Soweit wie möglich.

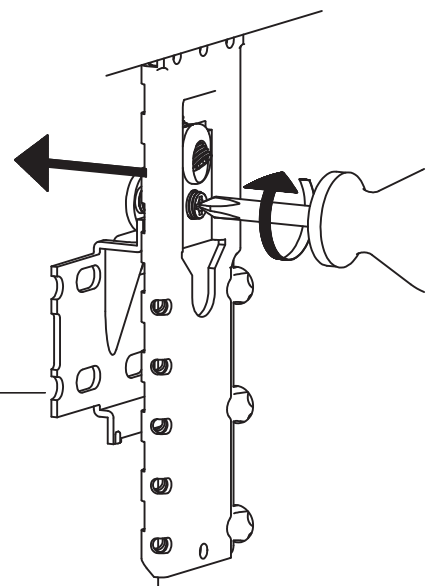
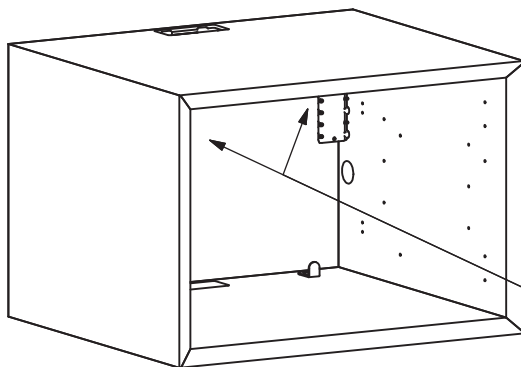
6



7



8



cl|c 210 Large - 211 Large - 212 Large - 310 Large - 311 Large
Se næste side.
See next page.
Siehe nächste Seite.

Wall Bracket 1

