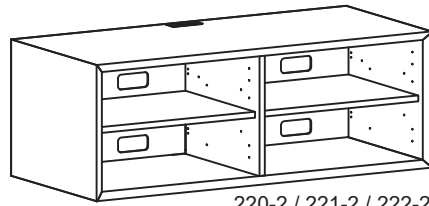


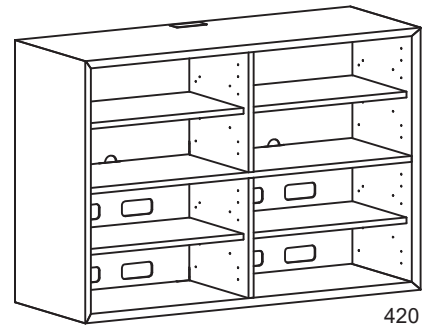


clíc Wall bracket 2

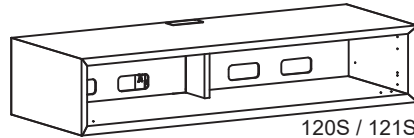
Version 1.8



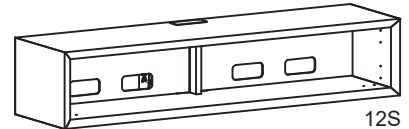
220-2 / 221-2 / 222-2



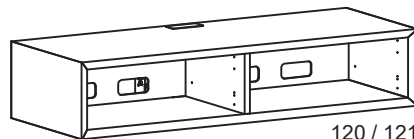
420



120S / 121S



12S

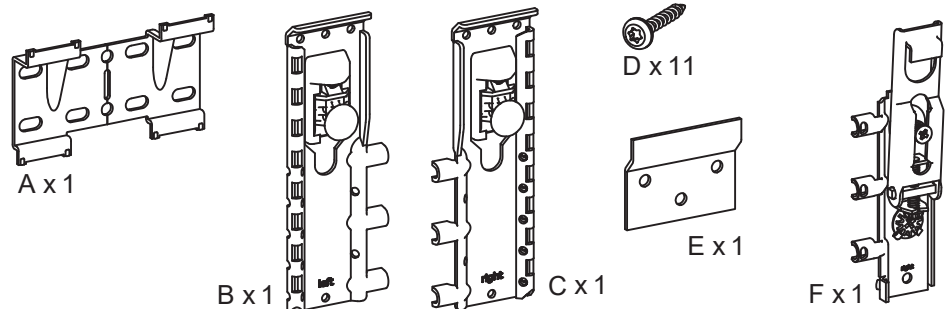


120 / 121

Er dit møbel købt før 1.10.13, kontakt venligst clíc pga. rettelser i vægophæng.
If your furniture is purchased before 1.10.13 please contact clíc due to changes in the wall bracket.

Falls Sie das Möbel vor dem 01.10.2013 erworben haben, bitten wir Sie aufgrund von Modifikationen der Wandaufhängung den Hersteller clíc zu kontaktieren.

Beslag inkluderet
Fittings included
 Beschlüge inbegriffen



Nødvendige beslag
 (Ikke inkluderet)
Fittings needed
 (Not included)
 Geeignetes Montage-
 material (Nicht im Liefere-
 umfang enthalten)

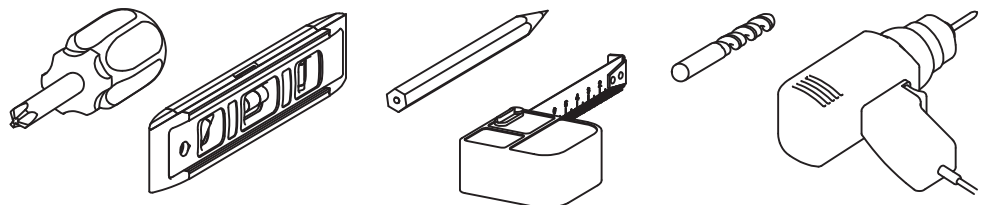


G x 6

H x 6

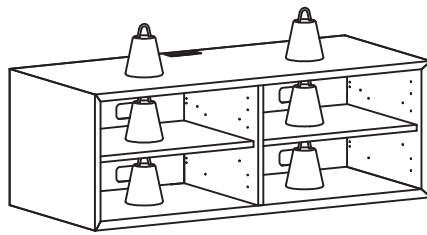
Skruer og rawplugs afhænger af vægtype, spørg en fagmand.
Screws and plugs depends on the type of wall, ask a professional.
 Schrauben und Dübel müssen den baulichen Voraussetzungen angepasst werden. Fragen Sie einen Fachmann.

Nødvendigt værktøj
Tools needed
 Benötigte Werkzeuge

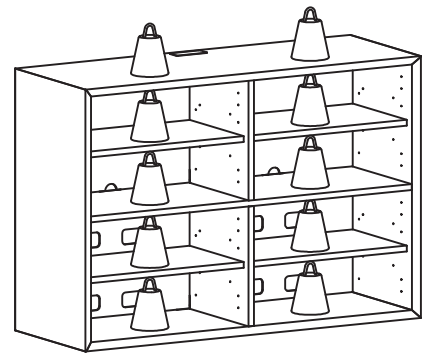


Wall Bracket 2

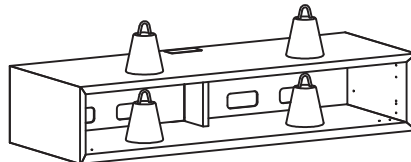
Maksimal belastning
 Maximum Load
 Maximale Belastung



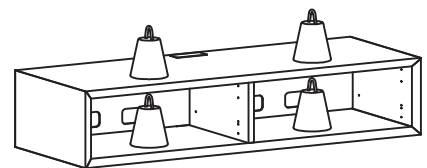
clic 220-2 = 80kg
 clic 221-2 = 80kg
 clic 222-2 = 70kg



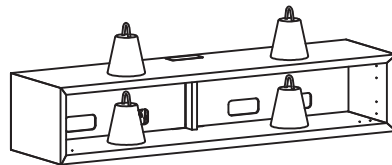
clic 420 = 80kg



clic 120S = 40kg
 clic 121S = 35kg

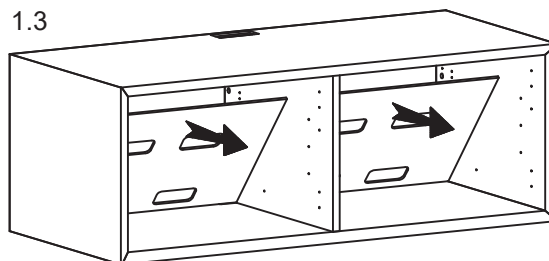
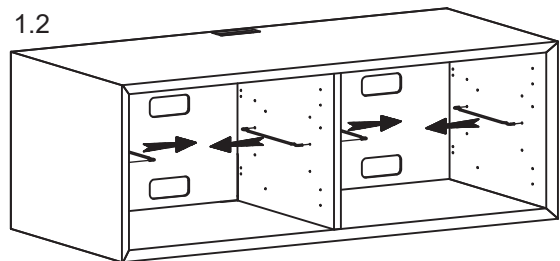
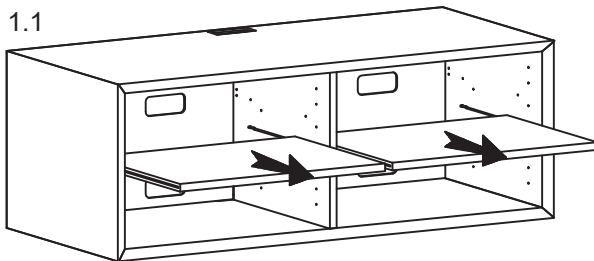


clic 120 = 40kg
 clic 121 = 35kg

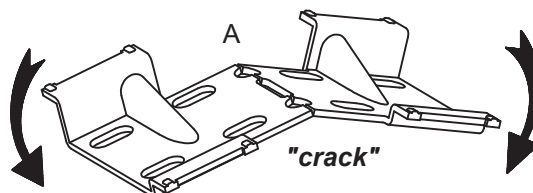


clic 12S = 40kg

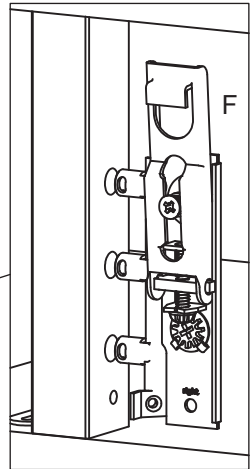
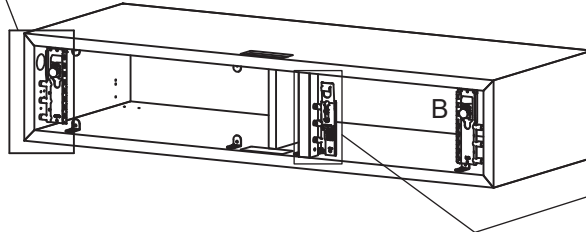
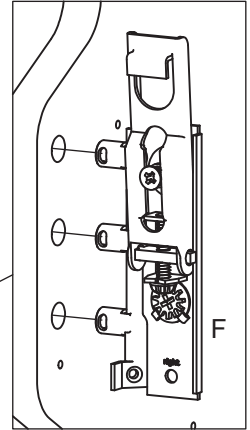
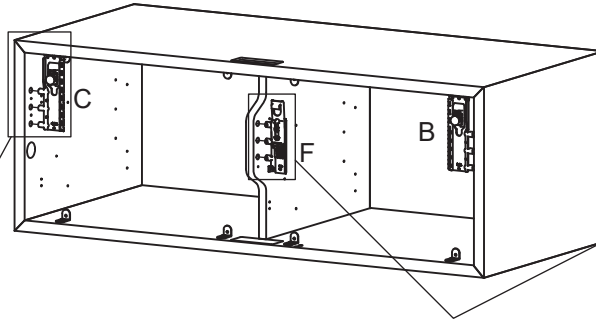
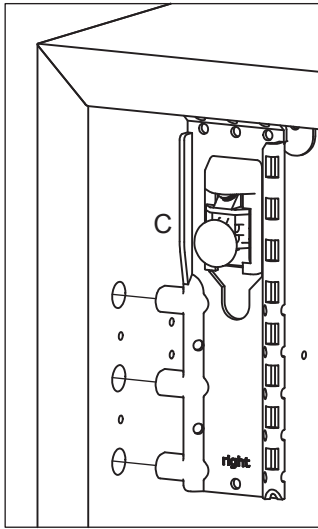
1



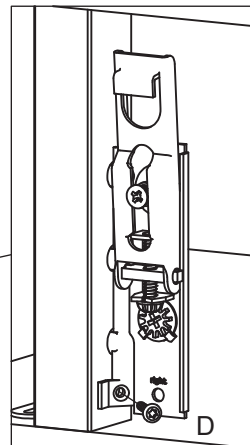
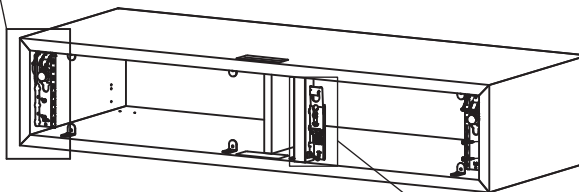
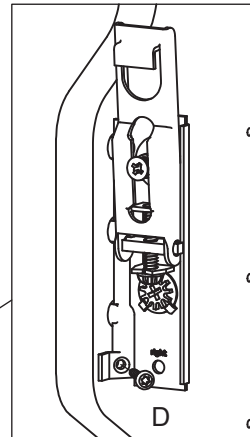
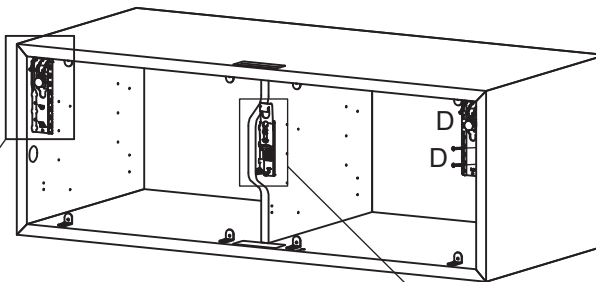
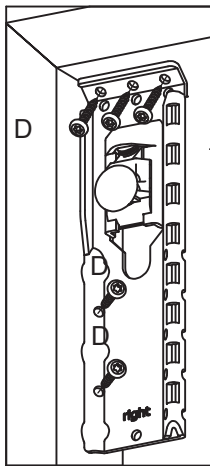
2



3

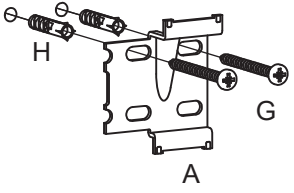
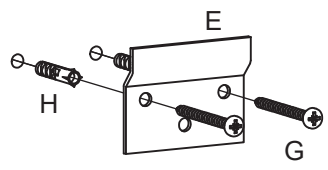
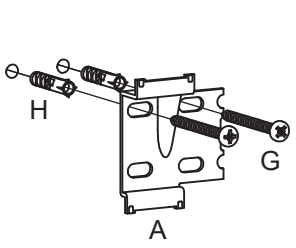
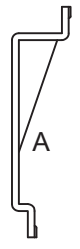
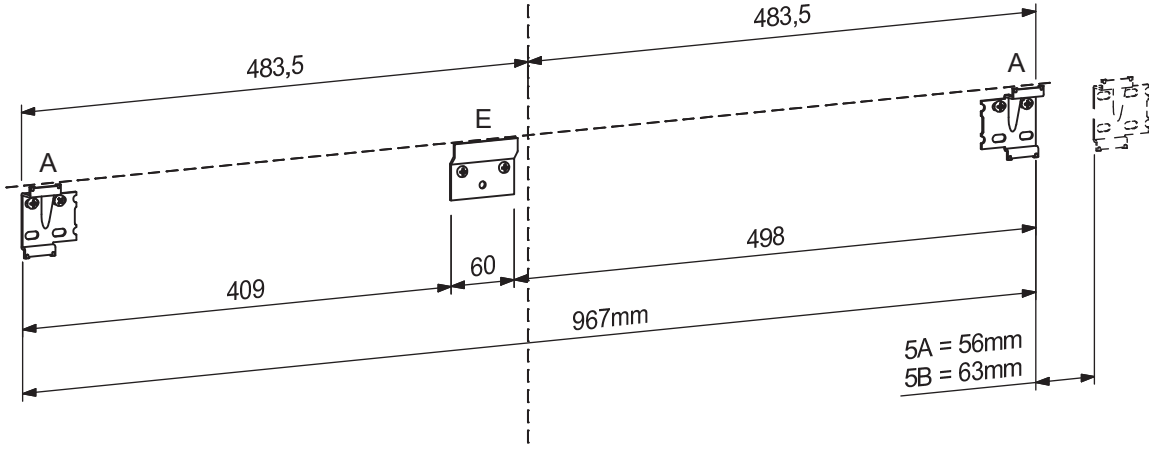
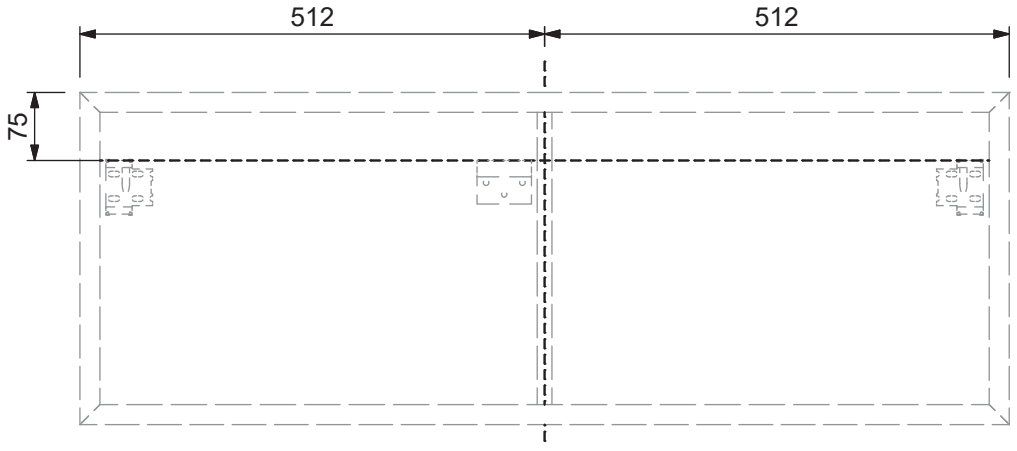
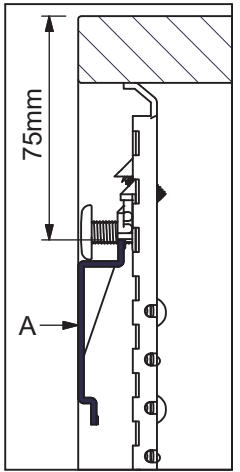
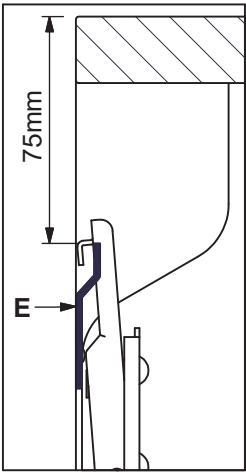
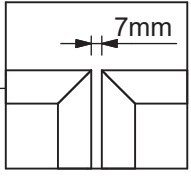
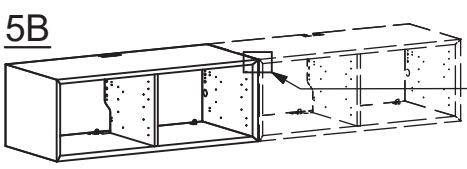
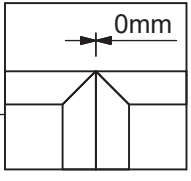
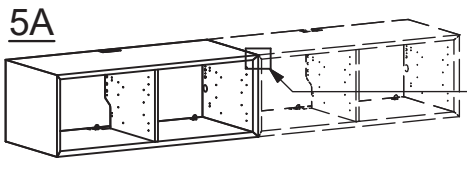


4

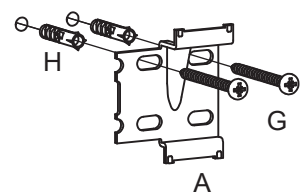
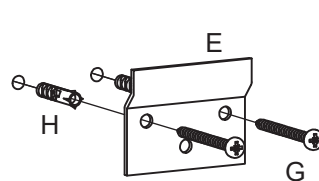
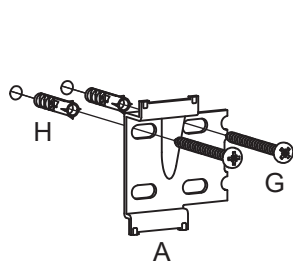
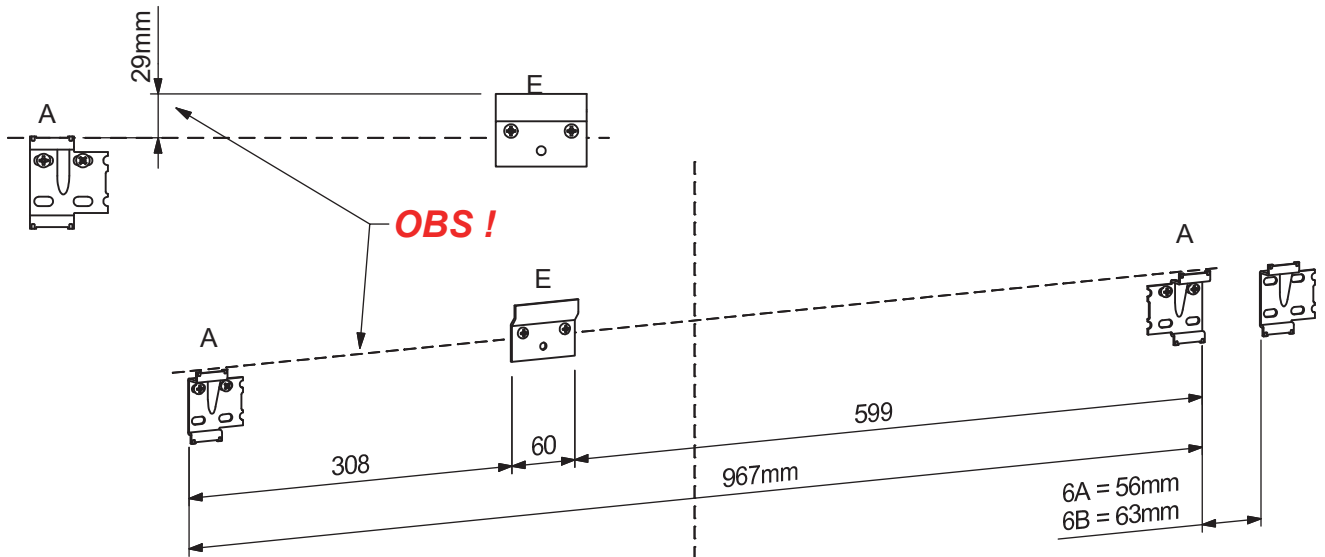
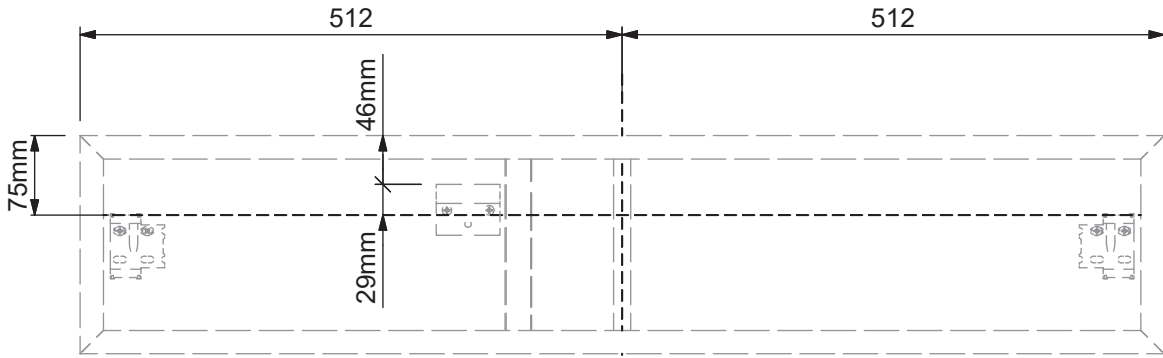
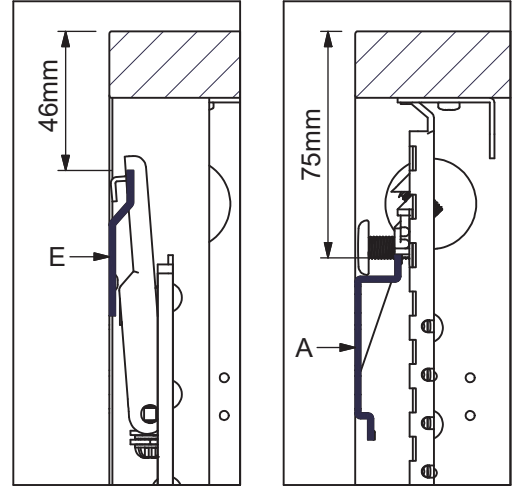
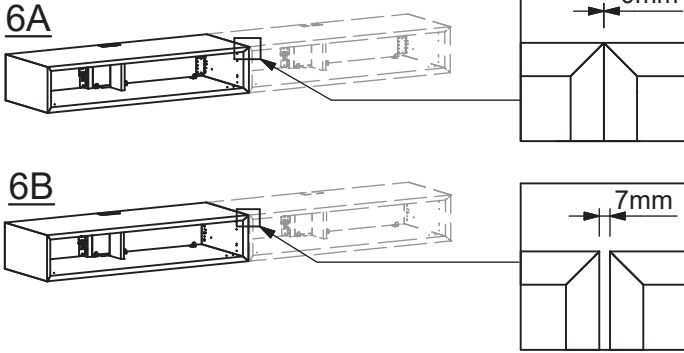


Pas på ikke at overspænde skruerne.
 Be careful not to over-tighten the screws.
 Achten Sie darauf, die Schrauben nicht zu stark anzuziehen.

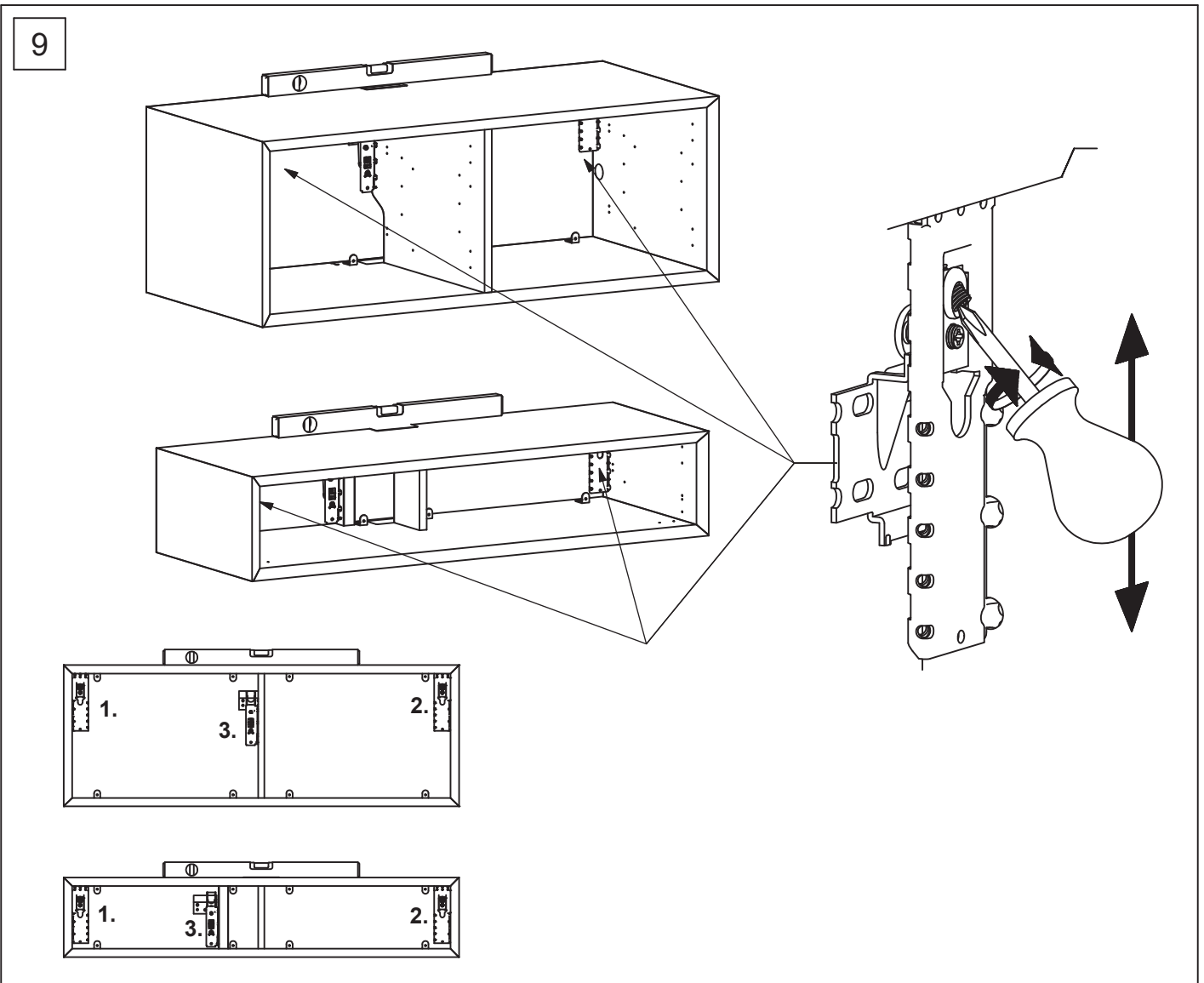
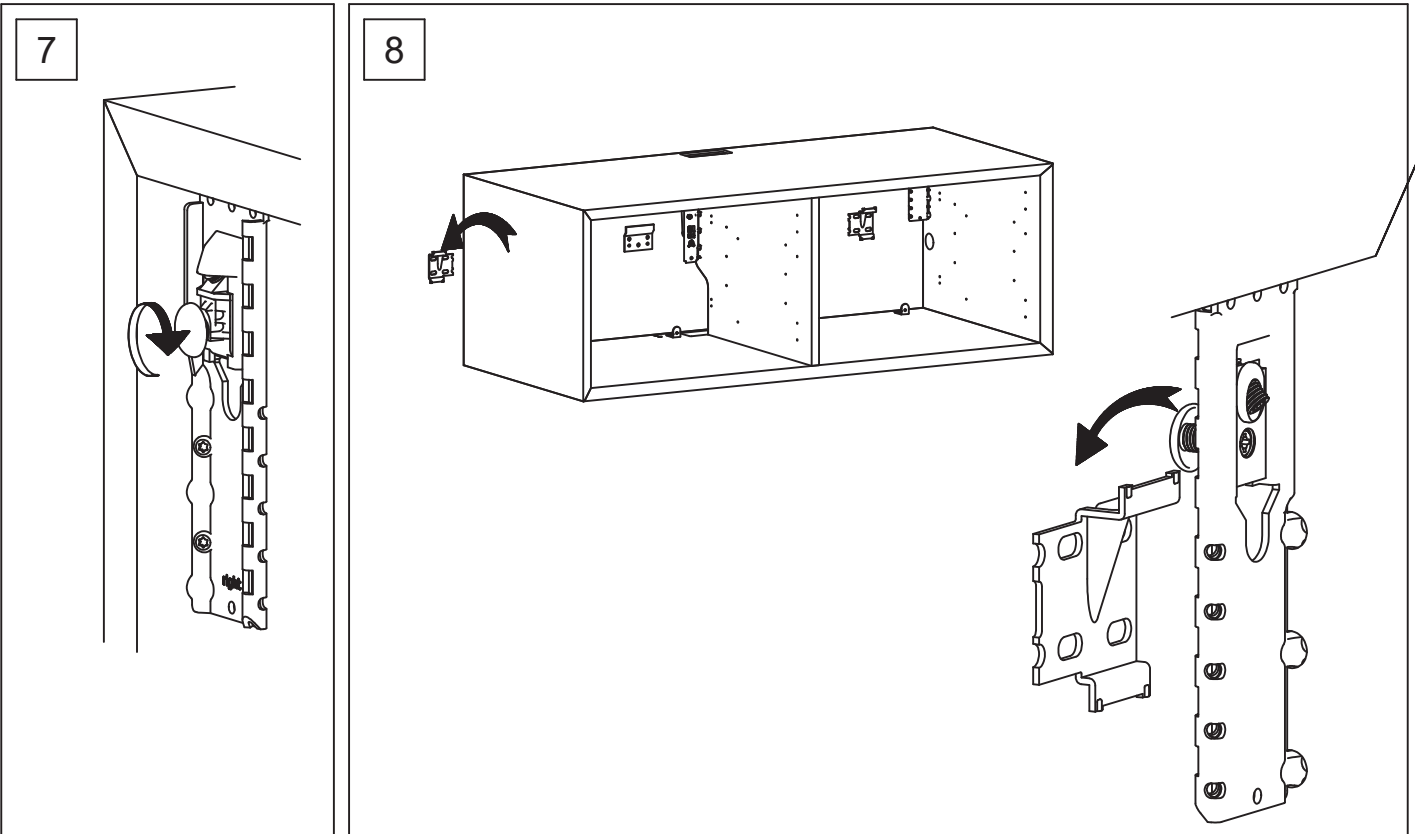
5 clic 220-2, 221-2, 222-2, 420



6 clic 120, 120S, 121, 121S, 12S

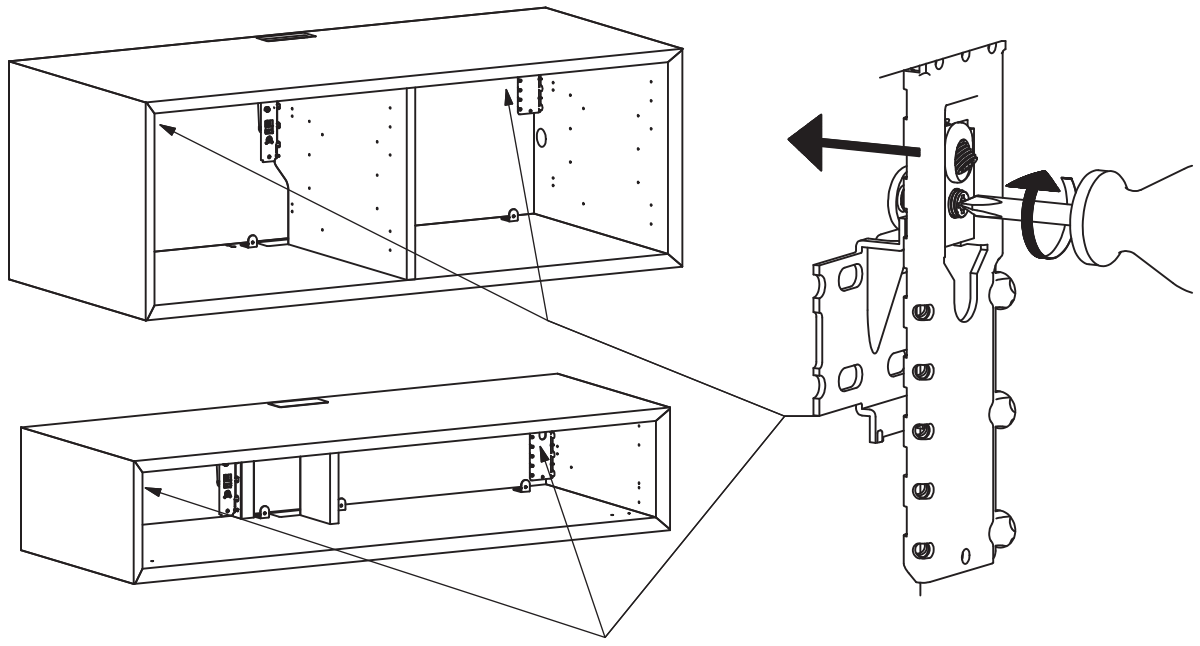


Wall Bracket 2



Wall Bracket 2

10



11

