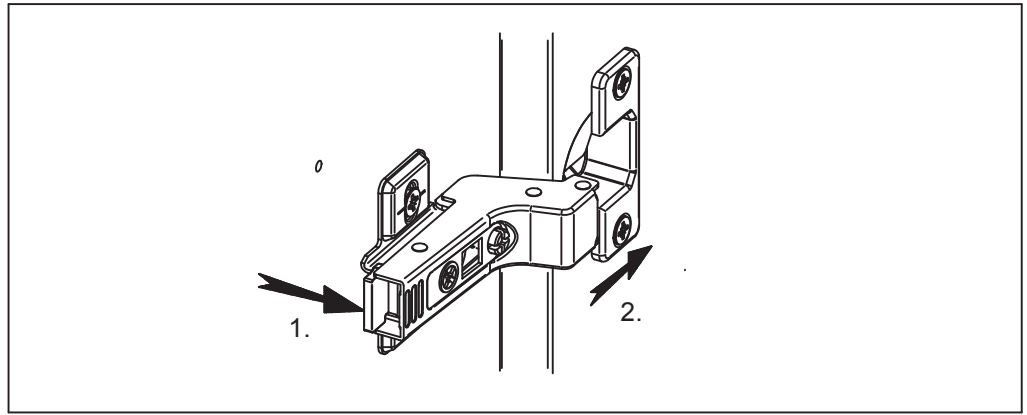




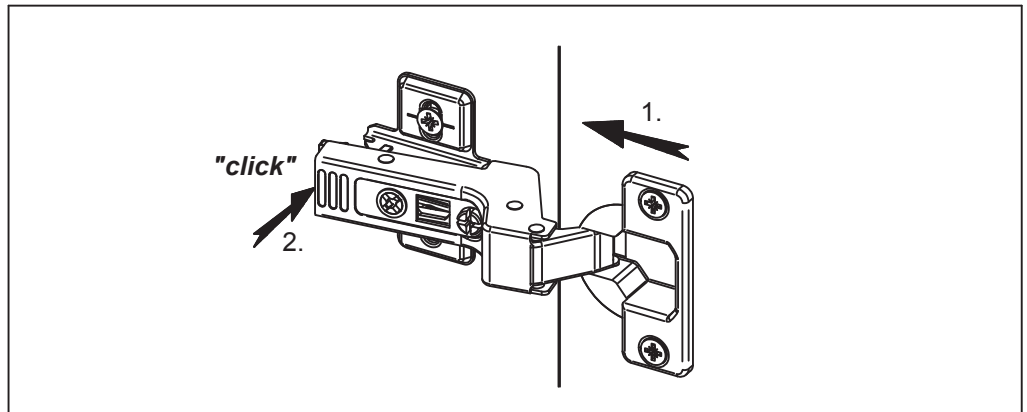
## clíc adjustments

Version 1.3

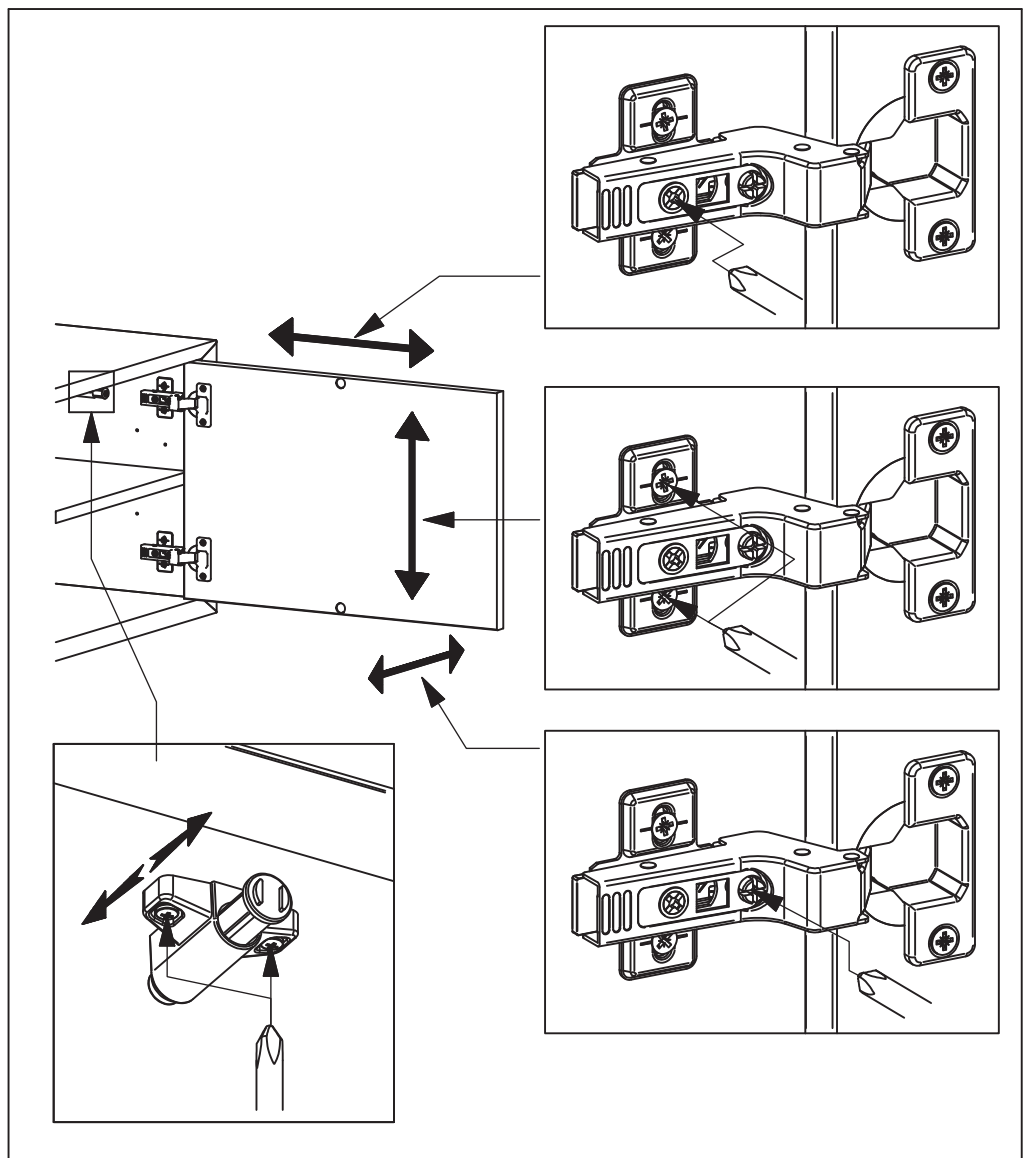
Afmontering af låge  
*Dismounting of door*  
 Demontage der Tür



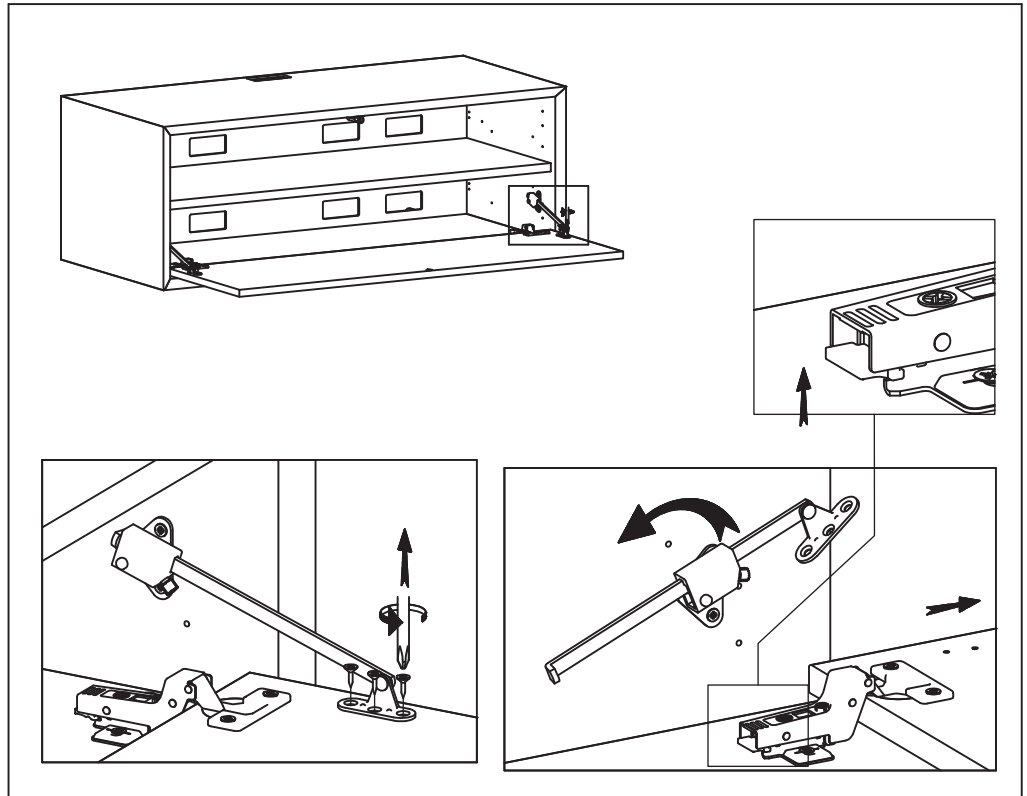
Montering af låge  
*Mounting the door*  
 Montage der Tür



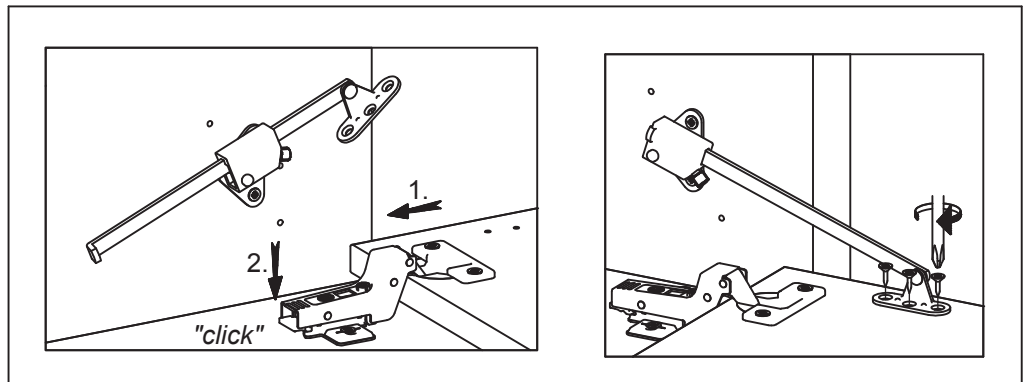
Justering af låge  
*Adjusting the door*  
 Justierung der Tür



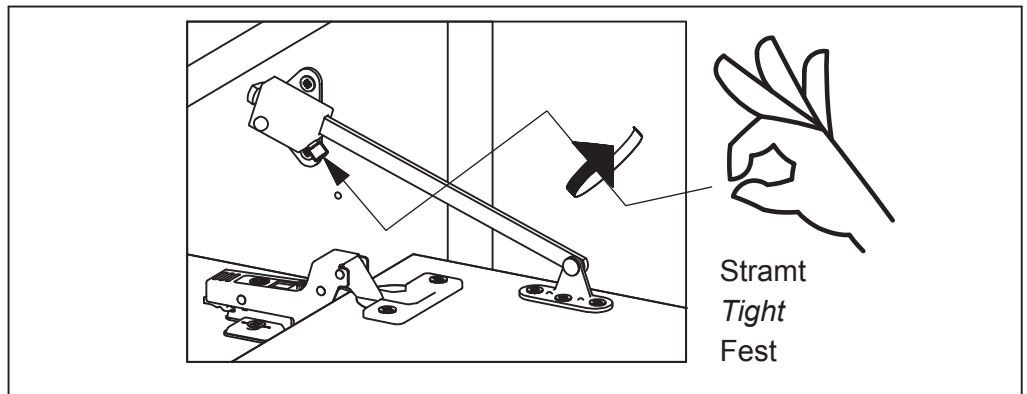
Afmontering af klap  
*Dismounting of flap*  
 Demontage der Klappe



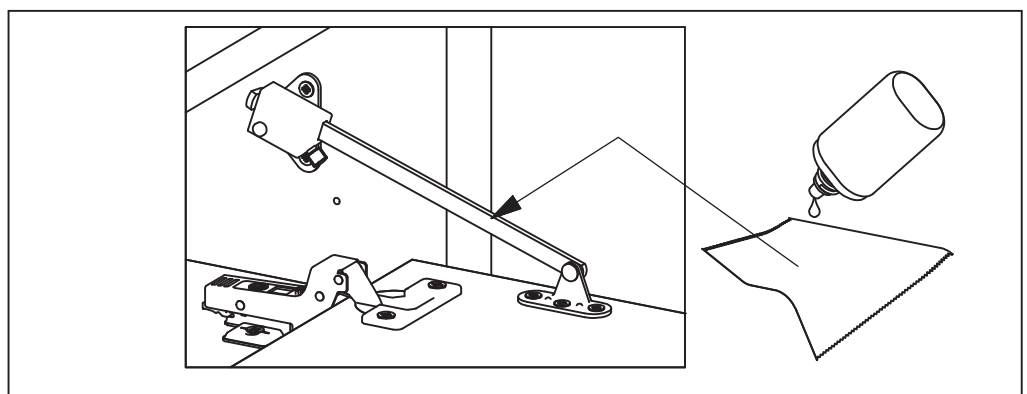
Montering af klap  
*Mounting the flap*  
 Montage der Klappe



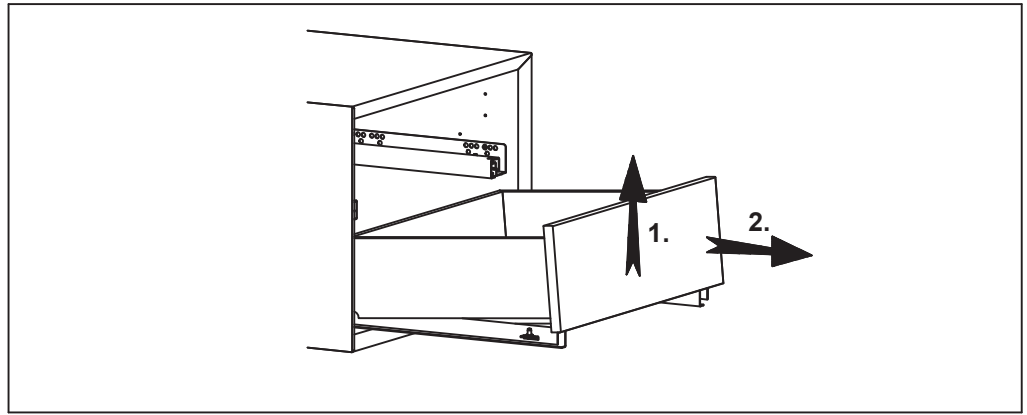
Justering af klapholder  
*Adjusting the flap stay*  
 Justierung der Klappen-  
 halter



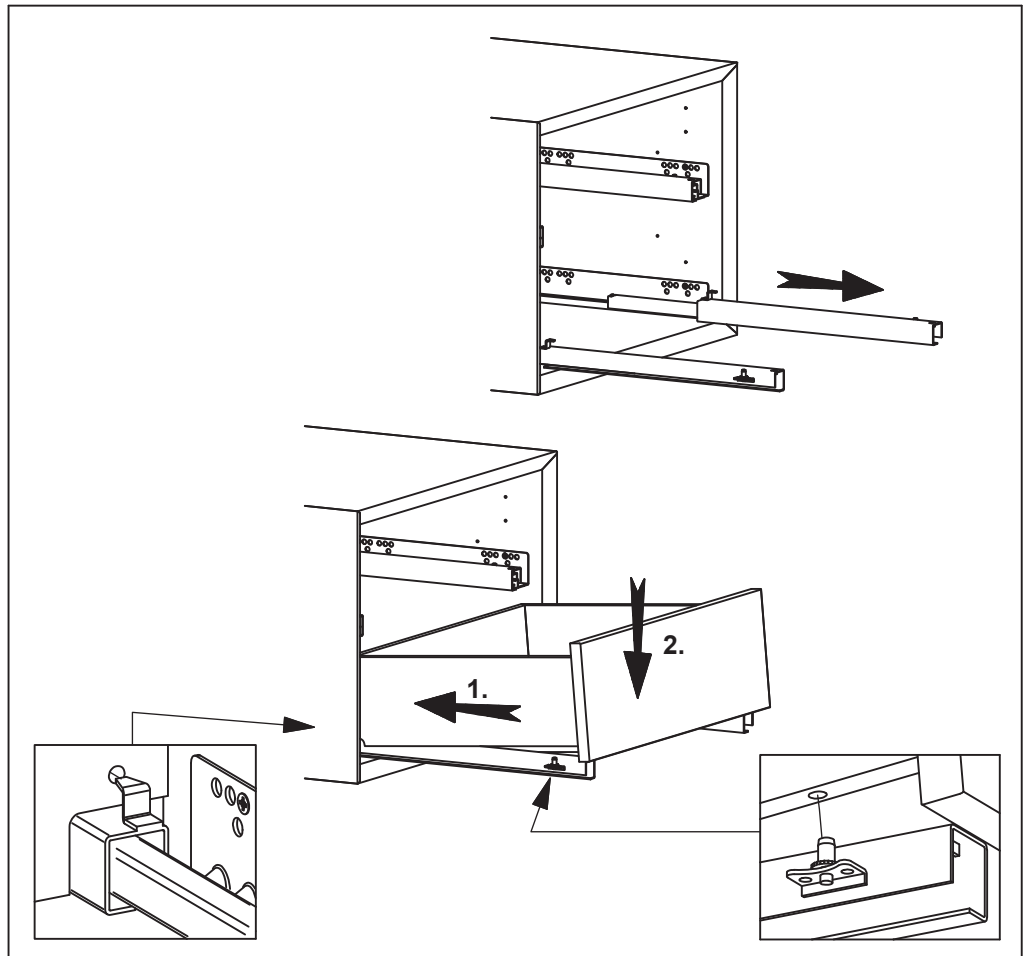
Smøring  
*Lubrication*  
 Schmierung



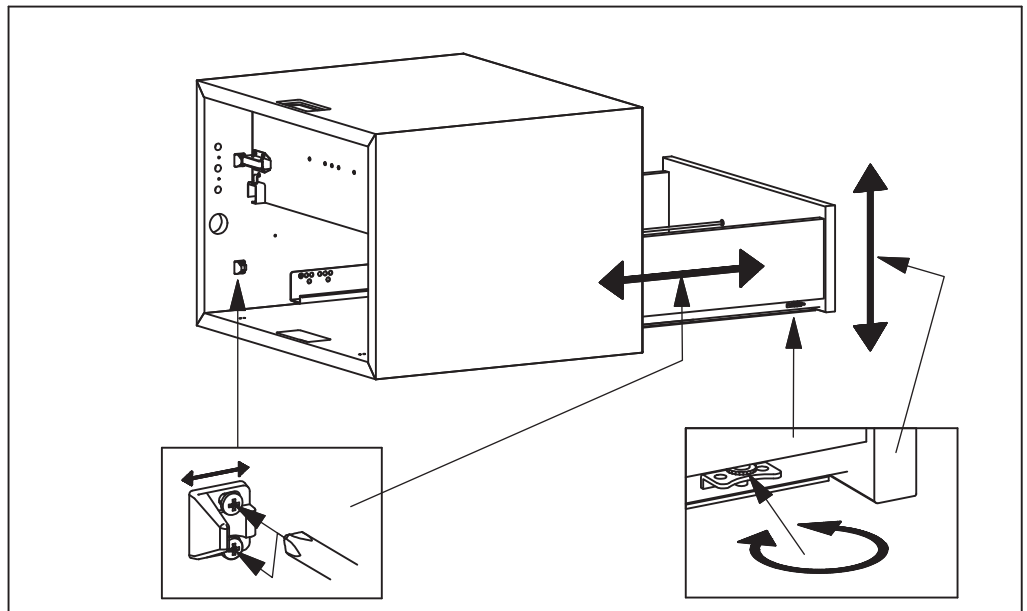
Afmontering af skuffe  
*Dismounting of drawer*  
 Demontage der Schublade



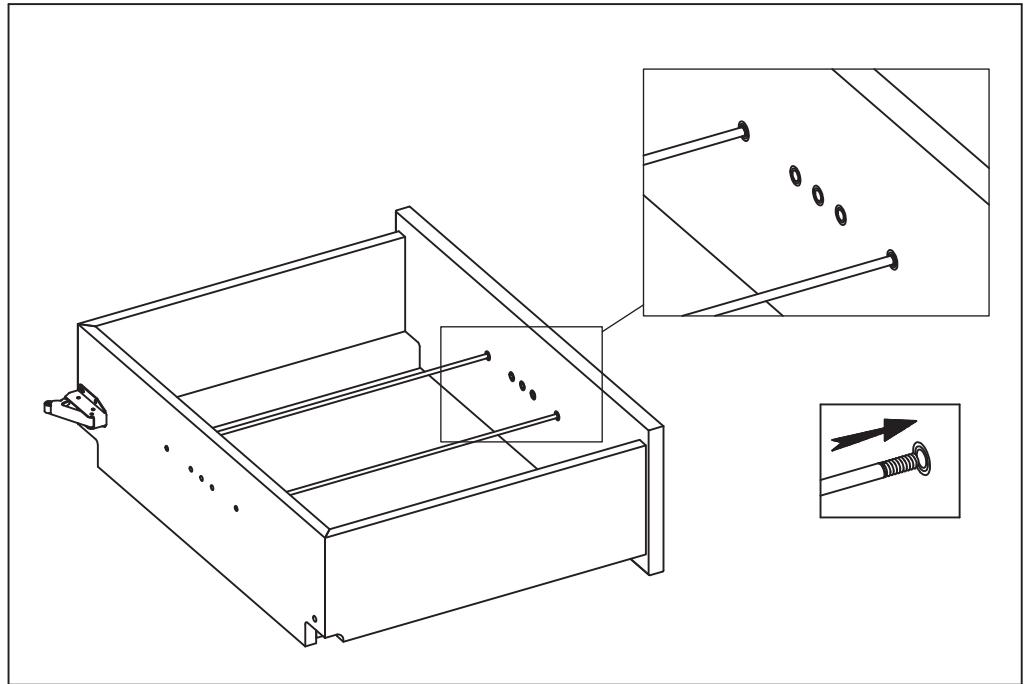
Montering af skuffe  
*Mounting the drawer*  
 Montage der Schublade



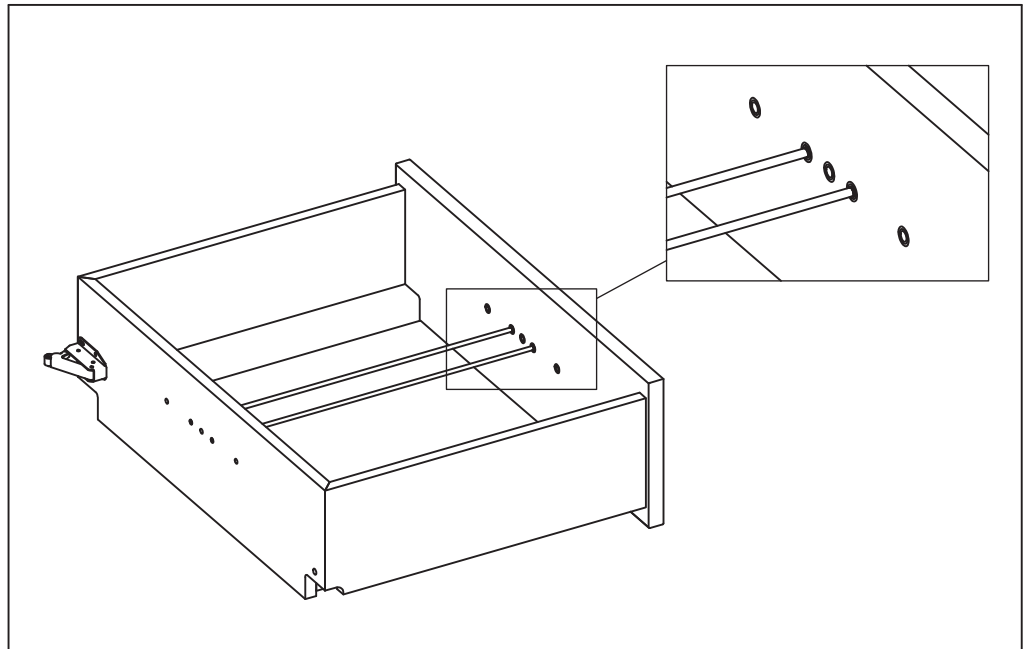
Justering af skuffe  
*Adjusting the drawer*  
 Justierung der Schublade



CD inddeling  
*CD subdivision*  
 CD Einteilung



BluRay, PS3/PSP ind-  
 deling  
*BluRay, PS3/PSP sub-  
 division*  
 BluRay, PS3/PSP Ein-  
 teilung



DVD inddeling  
*DVD subdivision*  
 DVD Einteilung

